



# AVST 1

## WHY RAMEX HOSE REELS › PERCHÈ UN AVVOLGITUBO RAMEX

■ SAVE TIME	■ RISPARMIO DI TEMPO
■ SAVE MONEY	■ RISPARMIO DI DENARO
■ INCREASED SAFETY	■ SICUREZZA SUL LAVORO
■ LONG HOSE DURABILITY	■ INCREMENTA LA DURATA DEL TUBO
■ EFFICIENCY IN DAILY WORK	■ EFFICIENZA NEL LAVORO QUOTIDIANO
■ 100% MADE IN ITALY	■ MADE IN ITALY 100%

## WHERE TO USE › DOVE UTILIZZARLO



## PROPER USE › CORRETTO UTILIZZO



1



2



3



4



5



6

RAMEX

video





# AVST 1

## TECHNICAL FEATURES › CARATTERISTICHE TECNICHE

### AVST 1 AISI 304

<b>Admitted diameters</b> Diametri ammessi	1/4" - 3/8" - 1/2"
<b>Hose lenght in meters</b> Lunghezza tubo	Up to 20 mt 1/2" Fino a 20 mt 1/2"
<b>Working pressure</b> Pressione lavoro	Up to 6 bar / Fino a 6 bar
<b>Working Temperature</b> Temperatura lavoro	160°C
<b>Maximum voltage</b> Tensione massima	24 V (option)
<b>Maximum current</b> Corrente massima	0,4 A (option)
<b>Inlet thread size</b> Connessione Ingresso	1/2" F + up to 6 wire cable (option) 1/2" F + fino a 6 cavi elettrici (option)
<b>Outlet thread size</b> Connessione uscita	1/2" F + up to 6 wire cable (option) 1/2" F + fino a 6 cavi elettrici (option)
<b>Weight</b> Peso	18 kg
<b>Packing size</b> Dimensione imballo	280x600x550 mm
<b>Raw material sides and roll</b> Materiali costruttivi rullo e fiancate	AISI 304
<b>Raw material swivel joint</b> Materiali costruttivi giunto	AISI 316
<b>Raw material main spring</b> Materiali molla principale	Carbon Steel Acciaio al carbonio
<b>Can be used to transfer</b> Adatto all'utilizzo con	Steam Vapore
<b>Included Accessories</b> Accessori inclusi	Hose bumper and nipple Tampone fine corsa e nipplo

### AVST 1 AISI 316

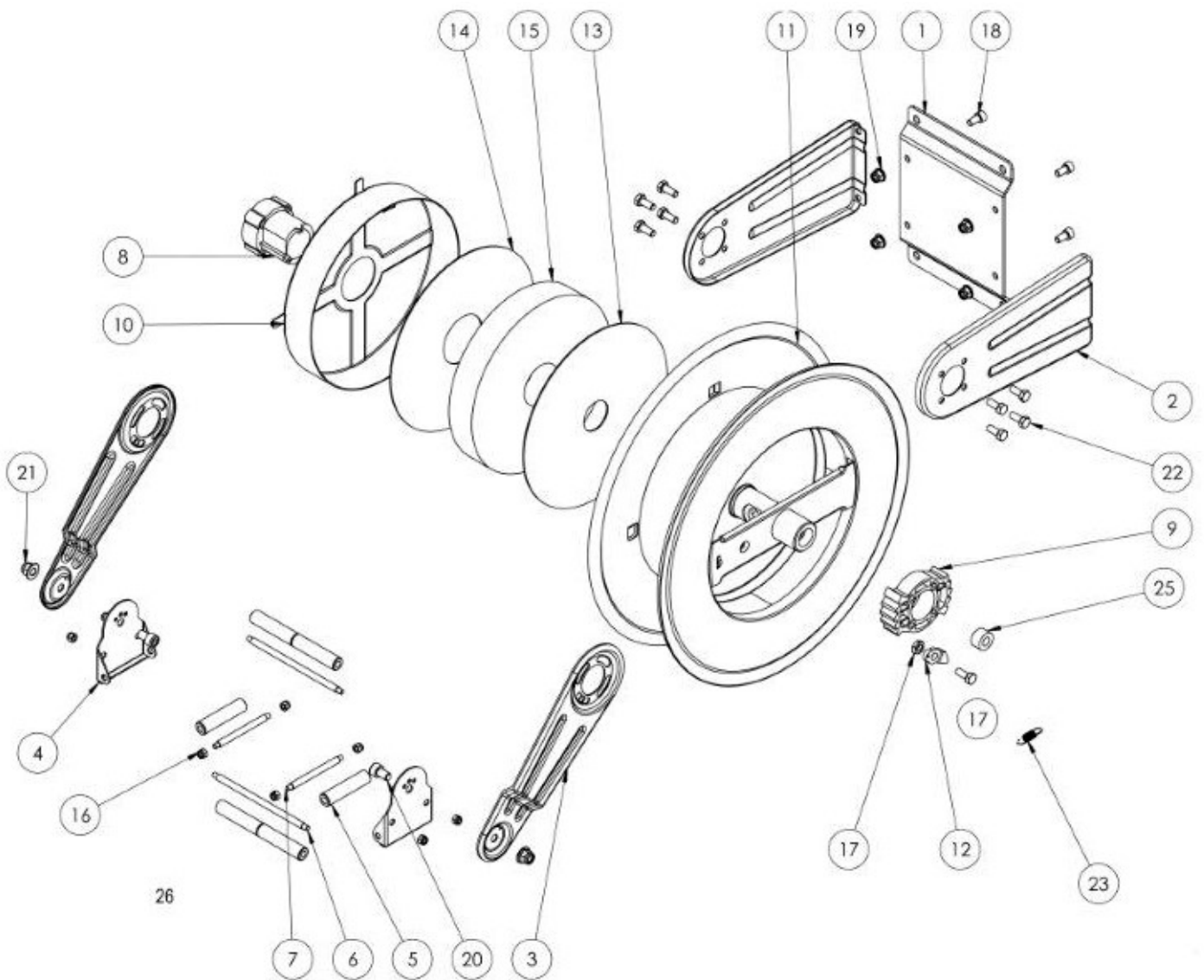
<b>Admitted diameters</b> Diametri ammessi	1/4" - 3/8" - 1/2"
<b>Hose lenght in meters</b> Lunghezza tubo	Up to 20 mt 1/2" Fino a 20 mt 1/2"
<b>Working pressure</b> Pressione lavoro	Up to 6 bar / Fino a 6 bar
<b>Working Temperature</b> Temperatura lavoro	160°C
<b>Maximum voltage</b> Tensione massima	24 V (option)
<b>Maximum current</b> Corrente massima	0,4 A (option)
<b>Inlet thread size</b> Connessione Ingresso	1/2" F + up to 6 wire cable (option) 1/2" F + fino a 6 cavi elettrici (option)
<b>Outlet thread size</b> Connessione uscita	1/2" F + up to 6 wire cable (option) 1/2" F + fino a 6 cavi elettrici (option)
<b>Weight</b> Peso	18 kg
<b>Packing size</b> Dimensione imballo	280x600x550 mm
<b>Raw material sides and roll</b> Materiali costruttivi rullo e fiancate	AISI 316
<b>Raw material swivel joint</b> Materiali costruttivi giunto	AISI 316
<b>Raw material main spring</b> Materiali molla principale	Carbon Steel Acciaio al carbonio
<b>Can be used to transfer</b> Adatto all'utilizzo con	Steam Vapore
<b>Included Accessories</b> Accessori inclusi	Hose bumper and nipple Tampone fine corsa e nipplo

Salme



# AVST 1

EXPLODED VIEW › ESPLOSO





# AVST 1

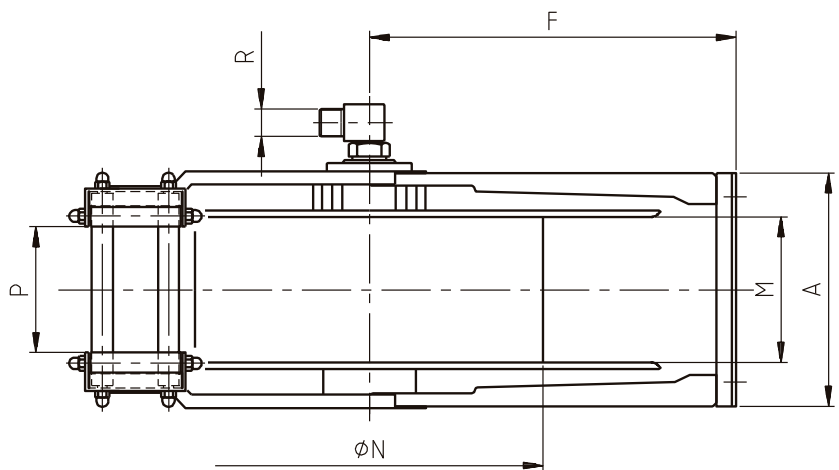
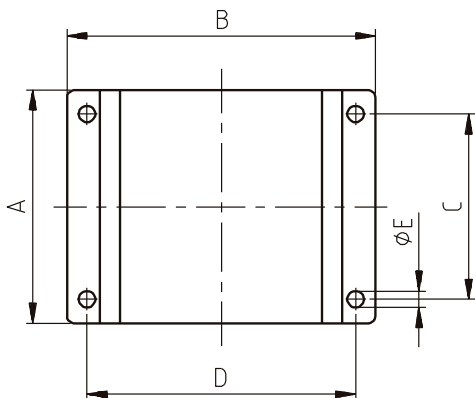
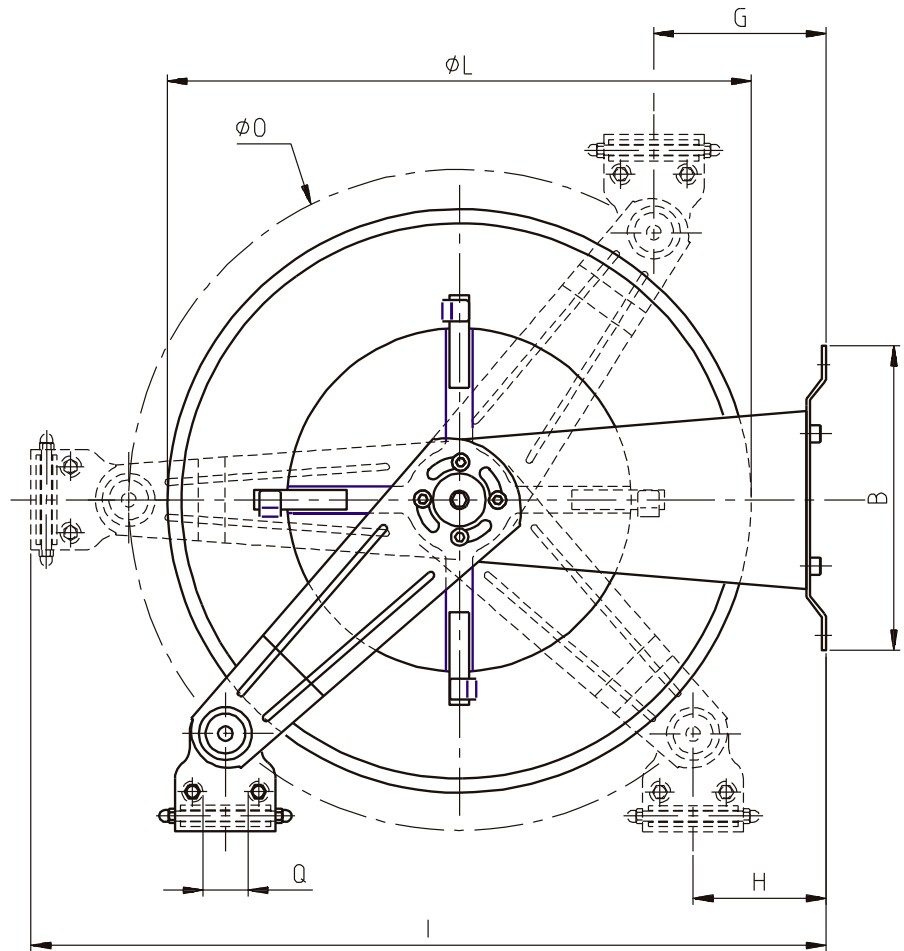
EXPLODED VIEW › ESPLOSO

POS	Description and quantity / Descrizione e quantità	AV ST 1		AV ST 1 316	
1	Base (1x)				
2	Side fixed arm / Fiancata fissa (2x)				
3	Mobile arm / Fiancata mobile (2x)				
4	Roller guide / Guida rullino (2x)				
5	Vertical roller / Rullino verticale (2x)				
6	Horizontal rod / Tirante orizzontale (2x)				
7	Vertical rod / Tirante verticale (2x)				
8	Plastic hub / Perno in plastica (1x)	KIT 92		KIT 92 316	
10	Spring case / Padello portamolla (1x)				
13	Plastic separator / Distanziale in plastica (1x)				
14	Plastic separator / Distanziale in plastica (1x)				
15	Main spring / Molla principale (1x)				
9	Plastic rack / Cremagliera in plastica (1x)	KIT CR 1		KIT CR 1	
11	Reel / Bobina (1x)				
12	Plastic ratchet / Salterello in plastica nudo (1x)	KIT 93	RC 10	KIT 93	RC 10
			RC 20		RC 20
			KIT 12		KIT 12
16	Nut M6 / Dado M6 (8x)				
18	Screw M8 / Vite M8 (4x)				
19	Nut M8/ Dado M8 (4x)				
20	Screw M10 / Vite M10 (2x)				
21	Nut M10 / Dado M10 (2x)				
22	Screw M8 / Vite M8 (8x)				
24	Swivel joint / Giunto girevole (1x)	4980		4980	
26	Horizontal roller / Rullino orizzontale (2x)				



# AVST 1

DIMENSIONAL DRAWING > DISEGNO DIMENSIONALE



ART.	A	B	C	D	E	F	G	H	I	L	M	N	O	P	Q	R
AV ST 1	210 mm	235 mm	180 mm	204 mm	13 mm	262 mm	50 mm	50 mm	560 mm	430 mm	145 mm	260 mm	460 mm	120 mm	40 mm	1/2"



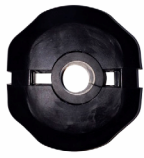




# AVST 1


## INCLUDED ACCESSORIES › ACCESSORI INCLUSI

HOSE REEL AVVOLGITUBO	HOSE BUMPER FERMATUBO	NIPPLE NIPPLO	SWIVEL JOINT GIUNTO GIREVOLE
AV ST 1		4908	
AV ST 1 316		4908 - 316	
	4944		4980
			

## OPTIONAL ACCESSORIES › ACCESSORI OPTIONAL

HOSE REEL AVVOLGITUBO	HOSE BUMPER FERMATUBO
AV ST 1	
AV ST 1 316	
	4939

HOSE TUBO
45 1/2" 
68 1/2" 

 <http://ramex.com.ru> 8 (800) 707-66-48

 [ramex@ramex.com.ru](mailto:ramex@ramex.com.ru) +7 (495) 540-45-68